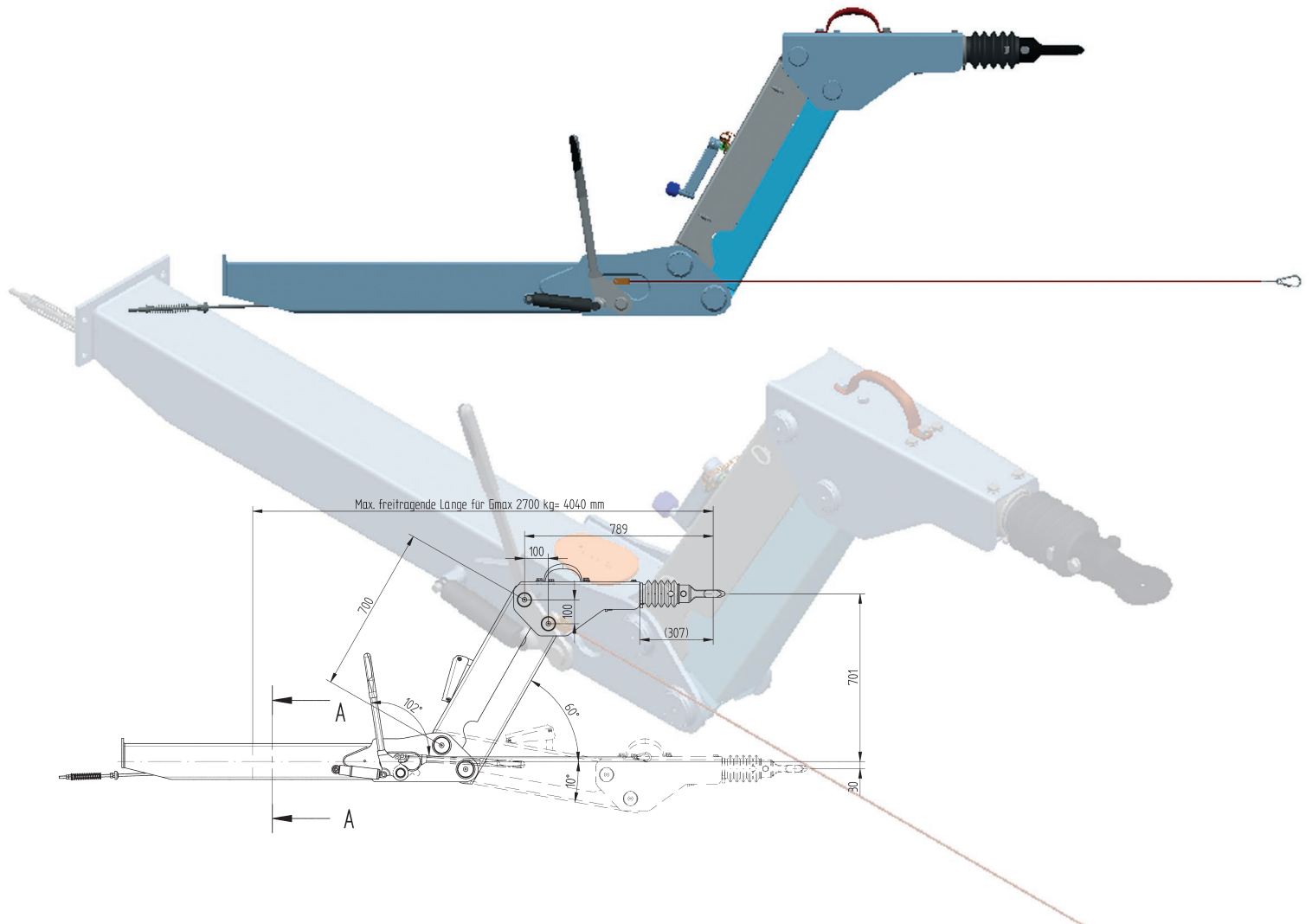


# Neu: KNOTT Höhenverstelldeichsel KHD



- Mit einer Hand leicht verstellbar
- Bowdenzug sowie Gestänge innen verlegt
- Handbremshebel mit gedämpftem Federspeicher ohne Druckknopf
- formschönes Design